

PHILIPS LED-RAMPEN FÜR DAS NATIONALTHEATER MANNHEIM

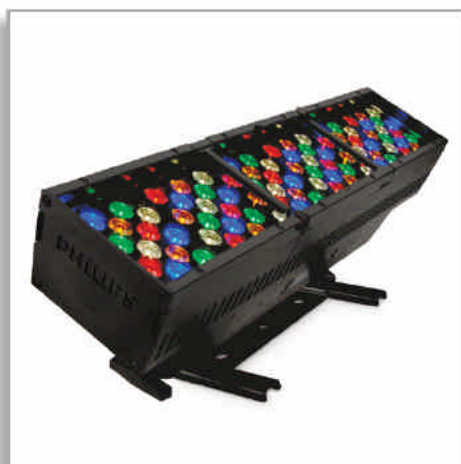


Seit Beginn des 19. Jahrhunderts wird in Mannheim Theater gespielt. Insbesondere das Wirken Schillers und auch die Verbindung zu Mozart prägen bis heute die Arbeit am Nationaltheater. Es steht einerseits für Tradition - hier wurde in den letzten drei Jahrhunderten ein wichtiger Teil deutscher Theater- und Musikgeschichte geschrieben - und andererseits für die Weiterentwicklung künstlerischer Ausdrucksformen. Als das Flaggschiff der Mannheimer Kulturszene ist das Vierspartenhaus nicht nur während der zweijährlich stattfindenden Schillertage und des Mozartsommers allgegenwärtig.

Nicole Berry, die Leiterin der Beleuchtung am Nationaltheater, war auf der Suche nach lichtstarken LED-Fluterrampen für die große Bühne. Nach einem Test entschied Sie sich für acht COLORBLAZE TRX von Philips/Selecon. „Zusammengefasst sind die TRX für mich die zur Zeit besten LED Rampen am Markt!“, äußert sich Nicole Berry begeistert. „Seit der Anschaffung der LED-Rampen sind diese in den Produktionen Walküre und Outcast eingesetzt worden. Auch für die nächste Premiere sind sie eingeplant. Damit wurden die TRX-Rampen seit ihrer Anschaffung bei jeder Premiere eingebaut.“

PHILIPS LED-RAMPEN FÜR DAS NATIONALTHEATER MANNHEIM

Die PHILIPS/SELECON COLOLRBLAZE TRX ist eine extrem lichtstarke RGBAW LED-Rampe. Neben den roten, grünen und blauen LEDs ist sie auch mit weißen und amber LEDs bestückt. Dadurch lässt sich nicht nur das erzielbare Farbspektrum erweitern, sondern auch hervorragend alle Pastell- und Weißtöne erzeugen. Erhältlich ist die Rampe in 60cm und 180cm Länge. Eingesetzt wurden hier 8 Stück mit 180cm. Als Zubehör sind verschiedene Linsensätze zur Änderung des Abstrahlwinkels erhältlich. Die Ansteuerung erfolgt über DMX oder Ethernet.



Eingesetzte Produkte:

8 Stück Philips/Selecon ColorBlaze TRX
 RGBAW-LED-Rampe 180cm
 mit verschiedenen Spread Linsen

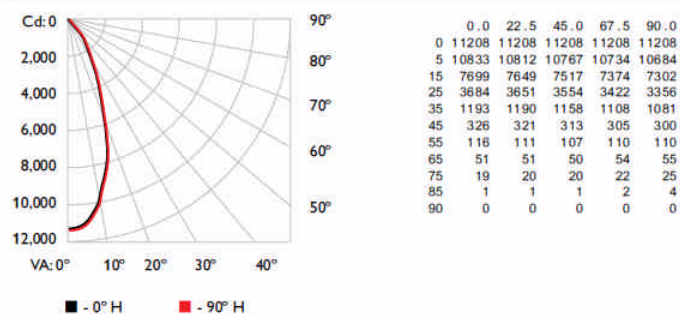


PHILIPS LED-RAMPEN FÜR DAS NATIONALTHEATER MANNHEIM

Photometrics

2 ft (610 mm), 32° spread lens

Polar Candela Distribution



Illuminance at Distance

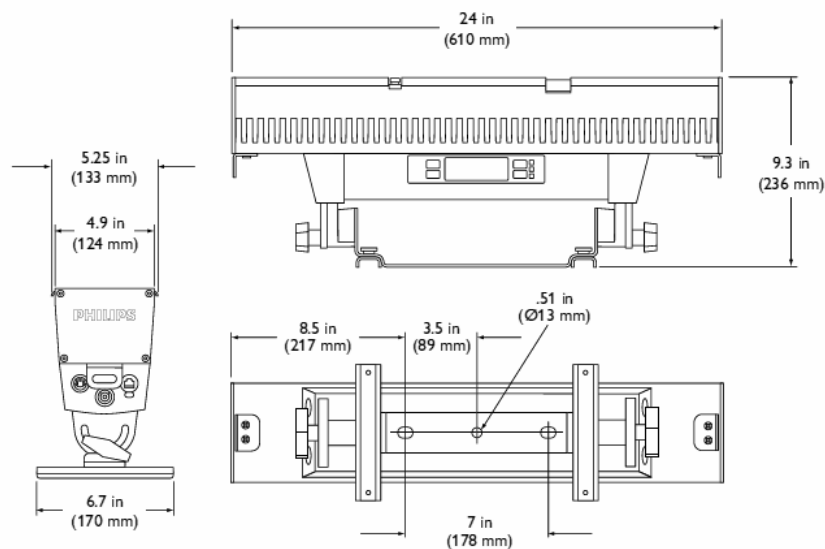
	Center Beam fc	Beam Width
4.0 ft	701 fc	2.9 ft 2.8 ft
8.0 ft	175 fc	5.8 ft 5.5 ft
12.0 ft	78 fc	8.7 ft 8.3 ft
16.0 ft	44 fc	11.7 ft 11.0 ft
20.0 ft	28 fc	14.6 ft 13.8 ft
24.0 ft	19 fc	17.5 ft 16.5 ft

106 ft (32.3 m) 1 fc maximum distance

Vert. Spread: 40.0°
 Horiz. Spread: 38.0°

LED	Lumens	Efficacy
RGB	6008	19.7

For lux multiply fc by 10.7



PHILIPS LED-RAMPEN FÜR DAS NATIONALTHEATER MANNHEIM



Fotos:

Walküre

Einsatz der TRX Rampen als Front-Bodenrampen
Fotos Hans Jörg Michel

Outcast

Einsatz der TRX Rampen als Seitenlicht
Fotos: Christian Kleiner



Weitere Informationen unter:
www.feiner-lichttechnik.de