

ProPlex® IQ

IQ MICRO

Kompaktes Ethernet-DMX-Node

Das bidirektionale Ethernet-DMX-Node Proplex IQ Micro mit 2 Universen und 2 DMX-Ports bietet viel Funktionalität in einem kompakten Paket!

Es konvertiert Daten von Ethernet nach DMX genauso wie DMX zu Ethernet. Große Navigationstasten und ein gut ablesbares Display erlauben schnelle und einfache Bedienung direkt am Gerät. Zusätzlich kann das IQ Micro auch über die kostenlose Proplex Software konfiguriert und überwacht werden. Dort stehen auch sämtliche RDM-Funktionen zur Verfügung.

Das IQ Micro ist robust aufgebaut und mit hochwertigen Neutrik XLR und Ethercon Steckverbindern ausgestattet. Zur Wand- und Truss-Befestigung ist eine Montageplatte im Lieferumfang enthalten.

Die Spannungsversorgung erfolgt über PoE. An der Montagestelle des Nodes muss also keine Netzspannung zur Verfügung stehen.

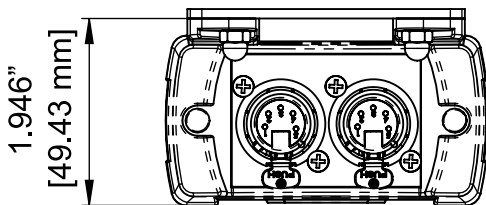
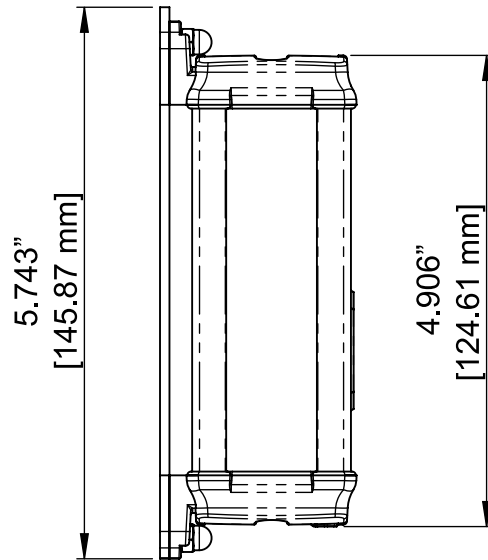
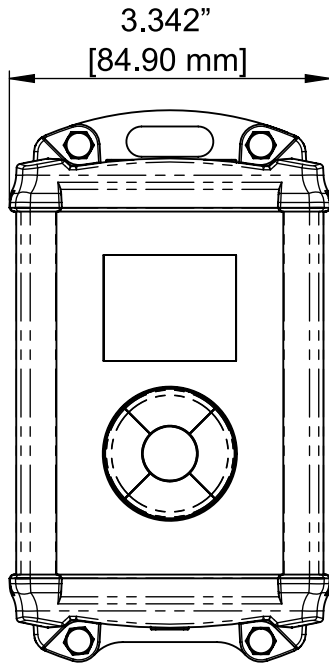


Spezifikationen

- kompaktes bidirektionales Ethernet-DMX-Node für 2 DMX-Universen / 2-Ports
- intuitive Bedienung über große Tasten und Display lokal am Gerät
- Merger-Funktion
- sACN und ArtNet Protokoll
- Neutrik XLR5pol und Ethercon Steckverbinder
- optische isolierte DMX-Ports
- kostenlose Proplex Software für RDM-Funktionen, Fernkonfiguration, Systemdiagnose, DMX-Anzeige und Geräte-Presets
- Spannungsversorgung über PoE
- Montageplatte für Wand- oder Truss-Montage



FEINER LICHTTECHNIK GMBH
DONAUSTAUFER STRASSE 93
93059 REGENSBURG
FON (0941) 604050
FAX (0941) 604058
WWW.FEINER-LICHTTECHNIK.DE



IQ Micro's easy-to-use optional mounting strap fastens to 12" medium duty truss and nearly anywhere else!

ProPlex[®]
DATA DISTRIBUTION

Technical Specifications

Part Number	PPIQC215MCD
Ethernet Ports	1
DMX Ports	2
DMX Connectors	Neutrik XLR5 Female (NC5FAV)
DMX Port Isolation	Optical, up to 1000 V
Ethernet Connector	Neutrik EtherCON RJ45
Ethernet Type	10/100 Base-T
Network Protocols	ArtNet, sACN (E1.31)
Additional Features	RDM; HTP merging; easy priority; sACN priority
Power	24/48 VDC (PoE In)
Power Consumption	2.5 W
Cooling	Convection
Operating Temp.	-20 to +40 °C
Operating Humidity	10-85%
Unit Dimensions w/Plate (WxHxD)	5.7 x 3.34 x 2 in (146 x 84.9 x 51 mm)
Unit Dimensions w/o Plate (WxHxD)	4.9 x 3.34 x 1.875 in (124.6 x 84.9 x 47.6 mm)
Unit Weight (unpacked)	14.5 oz. (0.4 kg)
Packed Dimensions (WxHxD)	TBD
Shipping Weight	TBD



FEINER
LICHTTECHNIK

Donaustauerstraße 93 - D-93059 Regensburg - Fon +49(0941)604050 - Fax 604058
info@feiner-lichttechnik.de - www.feiner-lichttechnik.de