

ACCLAIM LED Fresnel

Datum: _____

Projekt: _____

Kunde: _____

Lieferant: _____

Der Strand Acclaim LED Fresnel ist ein LED-Stufenlinsenscheinwerfer für Weiß- und Farblicht, der speziell für kleine bis mittlere Anwendungen entwickelt wurde. Die vorherige Acclaim Serie hat in einer kompletten Generation den Standard in der 500W/650W Beleuchtungsklasse gesetzt. Dank der hochwertigen 125mm Frontlinse nach Industriestandard und der technischen Entwicklungskompetenz, die Strand seit Jahrzehnten liefert, bietet diese neue LED-Variante satte Farben und beeindruckende Lichtqualitäten. Als vollwertiger LED-Stufenlinsenscheinwerfer bietet der Acclaim LED Fresnel eine homogene Ausleuchtung und eine überragende Kontrolle in der Anwendung. Der manuelle Zoombereich von 10° bis 50° ermöglicht eine präzise Ausleuchtung mit minimaler Lichtstreuung. Durch den gleichmäßigen und weichen Lichtkegel lässt sich der Acclaim LED Fresnel problemlos mit anderen Scheinwerfern kombinieren, ohne die Notwendigkeit von zusätzlichen Frostfiltern, um z.B. einen Hotspot zu glätten. Für eine Abschattung des Lichtkegels können Anwender/-innen eine drehbare 4-flügelige Torblende optional hinzufügen - die an der Vorderseite in der Zubehöralterung des Scheinwerfers montiert wird und sich für den perfekten Winkel drehen lässt. Der Acclaim LED Fresnel ist in schwarz oder weiß erhältlich.



- LED-Stufenlinse als Ersatz für herkömmliche 500W/650W Glühlicht-Scheinwerfer – homogene Fresnel-Lichtqualität mit überragender Kontrolle
- Entwickelt mit der DNA von Strand – kostengünstige All-in-One-Lösung der renommierten Beleuchtungsmarke Strand
- Manueller Zoombereich von 10° bis 50° – präzise Ausleuchtung mit minimaler Lichtstreuung
- Optional mit 4-flügeliger Torblende (drehbar) – Formen Sie das Licht dort, wo Sie es benötigen

- Maßgeschneidertes LED-Lichtsystem mit RGBL-Farbmischung – einheitliche Lichtleistung und identische Farbmischung durch die gesamte Acclaim LED-Scheinwerferserie
- In schwarzer oder weißer Oberfläche erhältlich – wählen Sie die perfekte Gehäusefarbe für Ihre Anwendung

Weitere Produktinformationen finden Sie online:
www.vari-lite.com/global/products/acclaim-led-fresnel



VARI***LITE**

Spezifikationen

Im Hinblick auf Weiterentwicklungen und Produktoptimierungen können sich Spezifikationen ohne Vorankündigungen ändern.

Lichtquelle

LED	Maßgeschneidertes LED-Lichtsystem mit RGBL-Farbmischung
Leistung	150W
Frequenzabgleich	500Hz bis 4000Hz
Dimmer	8-Bit / 16-Bit (elektronisch)
Dimmerkurven	Square Law, Linear, S -Curve
Strobe-Geschwindigkeit	0 bis 30Hz

Optische Leistung

Linse	125mm Micro-Fresnel
Zoombereich	10° bis 50°
Zoom-Bedienung	Manuelle Einstellräder mit Verriegelung (rechts & links)
Ausgangslumen	4500 (Beam), 8500 (Field)
CRI RA	7100K - 85 5600K - 84 3200K - 80
TM30	7100K - Rf 81 / Rg 102 5600K - Rf 81 / Rg 102 3200K - Rf 78 / Rg 109
CQS	7100K - 80

Farbsystem

Farbmischung	RGBL
Farbsteuerung	Open Source
Farbkalibrierung	Wählbar ein/aus

Netzanschluss

Leistungsaufnahme	170W
Gerätestecker	Verriegelbar, schwarz/gelb, Ein- und Ausgang
Spannung	100-240VAC
Standby	8,8W

Daten

Kontrollprotokolle	DMX512-A mit RDM-Unterstützung
Schnittstellen	5-polige XLR-Schnittstellen an Datenleitungen (Ein- und Ausgang)
Ansteuerungsmodi	8-Bit mit 8 Kanälen, 16-Bit mit 11 Kanälen
Manueller Mode	Lokale Bedienung mit umfangreichen Funktionen

Geräuschpegel / Lüftersteuerung - Grundpegel 21,0dB(A)

Standard	42,6dB(A)
Studio	37,0dB(A)
Whisper	33,2dB(A)
Lüftersteuerung	kontinuierlich oder temperaturabhängig
Voreingestellte Lüftermodi	Standard / Studio / Whisper
Typ	Hybrides Flüssigkeits- und Umluftsystem

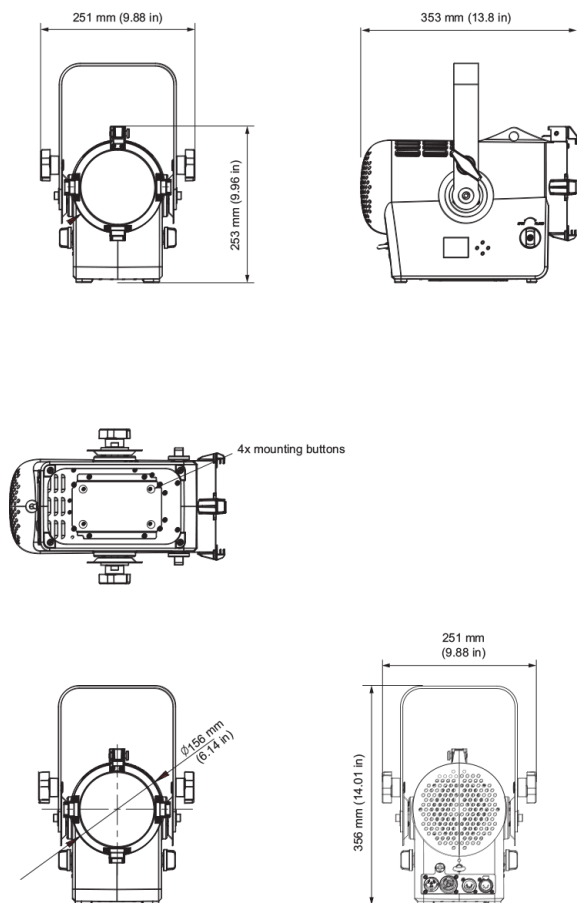
Montage

Bügel	Verstellbarer Bügel mit doppelter Feststellung, >270°, mit einer M12 Bohrung mittig im Bügel
Einsatzvarianten	Hängend, seitlich montiert oder auf dem Bühnenboden eingerichtet
Sicherungsseilpunkt	Ober- und Rückseite (Sicherungsseil nicht im Lieferumfang enthalten)

Kennzeichnungen

Zertifizierungen	ETL (UL & CSA) CB/IECEE Entwurf für CE-LVD, FCC, ICES, CM RCM, CE-EMC, UKCA, RoHS, ISO 9001
Schutzart	IP20

Abmessungen



Hardware

Gehäuse	Aluminium, Stahl und ABS-Kunststoff (mit flammhemmenden Eigenschaften)
Schutzart	IP20
Farbe	schwarz oder weiß
Abmessungen	253mm x 190mm x 353mm
Abmessungen mit Bügel	356mm x 251mm x 353mm
Gewicht	6,0kg
Einsatztemperaturen	-10°C bis +40°C

Scheinwerfer und Zubehör

Produkt	Bestellnummer
Acclaim LED Fresnel (schwarz)	64511-001
Acclaim LED Fresnel (weiß)*	64511-101

*Ausführung in weißer Gehäusefarbe nur auf Sonderbestellung

Zubehör	Bestellnummer
Acclaim LED Fresnel 4-flügelige Torblende (schwarz)	64511-010
Acclaim LED Fresnel 4-flügelige Torblende (weiß/schwarz)	64511-110

*Ausführung in weißer Gehäusefarbe nur auf Sonderbestellung



FEINER LICHTTECHNIK GMBH
DONAUSTAUFER STRASSE 93
93059 REGENSBURG
FON (0941) 604050
FAX (0941) 604058
WWW.FEINER-LICHTTECHNIK.DE

VARI***LITE**

© 2023 Signify Holding. Alle Rechte vorbehalten. Alle Marken sind Eigentum der Signify Holding bzw. ihrer jeweiligen Eigentümer. Signify behält sich das Recht vor, Änderungen vorzunehmen an Spezifikationen und/oder ein Produkt jederzeit ohne Ankündigung oder Verpflichtung einzustellen und übernimmt keine Haftung für Folgen, die sich aus der Verwendung dieser Publikation ergeben. Signify gibt keine Zusicherungen und übernimmt keine Garantie bezüglich der Richtigkeit oder Vollständigkeit der in diesem Dokument enthaltenen Informationen und haftet nicht für Handlungen, die im Vertrauen darauf ausgeführt werden. Die in diesem Dokument vorgestellten Informationen sind, sofern keine anderslautende Vereinbarung mit Signify besteht, nicht als kommerzielles Angebot gedacht und sind nicht Teil eines Angebots oder Vertrags. Technische Änderungen, Druckfehler und Irrtümer vorbehalten.

Vari-Lite
<https://www.vari-lite.com/global/products/acclaim-led-fresnel>