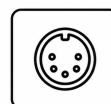




Wireless  
DMX



Kabelgebundenes  
DMX



Akku



IP65



Das smarte LIT6 Mk2 Mini-Pixelbar von Company NA ist eine komplett drahtlose leistungsstarke kompakte LED-Bar. Ideal zur kabellosen Ambientebeleuchtung von Events und Konzerten sowie Film- und StudioSets.

- 6x RGBW LED, max. 80W, 2000lm
- Wireless DMX
- Schutzart IP65
- Akku für bis zu 12 Stunden
- Ladecases für 4 oder 12 Stück
- Made in Europe

Die Leuchte ist mit sechs hochwertigen RGBW-LEDs sowie einem 99Wh Lithium-Akku für eine lange und zuverlässige Betriebsdauer ausgestattet.

Jede LED ist einzeln steuerbar und ermöglicht neben Farb- und Weißlicht auch dynamische Effekte (Wave, Rainbow,...). Die Effekte sind auch als interne Szenen im Standalone-Betrieb möglich.

Der LIT6 Mk2 unterstützt sowohl CRMX- als auch W-DMX-Steuerprotokolle und ermöglicht so eine nahtlose drahtlose Einbindung in das komplette Beleuchtungssystem eines Events.

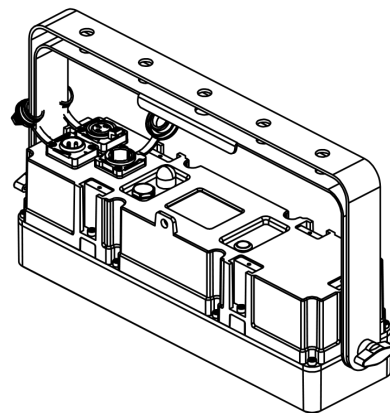
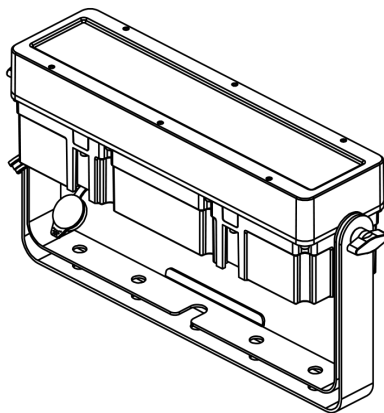
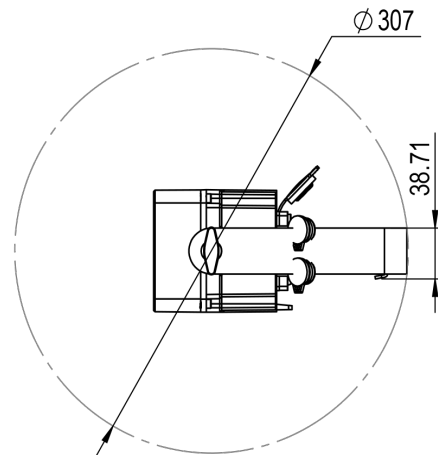
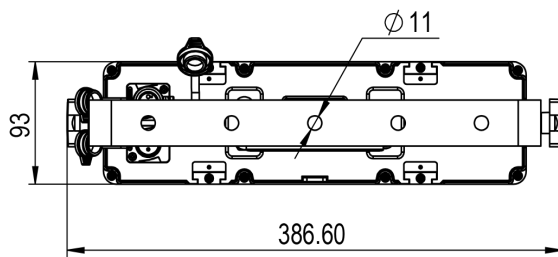
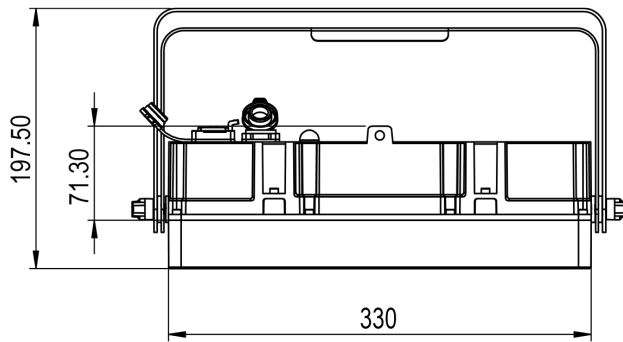
LIT6 Mk2



## SPEZIFIKATIONEN

<b>LICHTQUELLE</b>	
Lichtquelle	6x RGBW LEDs
Steuerungsmodi	1,2,3,6 Pixel (4-32 Kanäle)
Lichtstrom	2000lm
Abstrahlwinkel	20°
Manuelle Steuerung	Statisch, Szene, FX
Funktionen	Variable PWM Frequenz, Gamma Kurve, Smart Fade
<b>ANSCHLÜSSE</b>	
DMX/RDM	XLR 3pol oder 5pol IN /THRU
Netzanschluß	PowerCON TRUE1 kompatibel
DMX (kabelgebunden)	DMX 512A
RDM	Ja
Display	1.3" OLED Display, 4 kapazitive Tasten
Firmware Update	via DMX Link
<b>ELEKTRIK</b>	
Eingangsspannung	120VAC to 240VAC (50/60 Hz)
Leistungsaufnahme	max. 100W (bei Netzbetrieb)
Einschaltstrom	<40A
Akku	11.1V/9000mAh/99Wh Li-Ion Akku mit BMS
LED Leistung	80W Netzbetrieb, Akku: 50W/2h, 25W/4h, 16W/6h, 12W/8h
-	
<b>UMGEBUNG</b>	
Temperaturbereich	-25°C bis 40°C
Schutzart	IP65
<b>ABMESSUNGEN</b>	
Breite	330 mm (386.6 mm mit Bügel)
Höhe	93mm
Tiefe	71.3 mm (197.5 mm mit Bügel)
Gewicht	3.8 kg
Gehäusematerial	Aluminum mit schwarzer Pulverbeschichtung
Montage	verstellbarer Doppel-Bügel

## ABMESSUNGEN

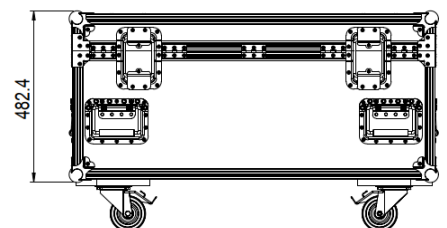
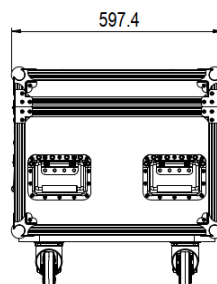
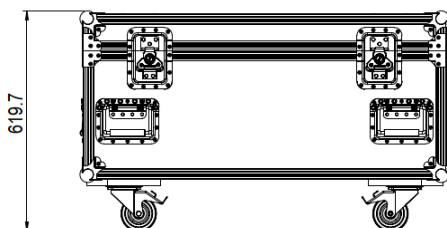
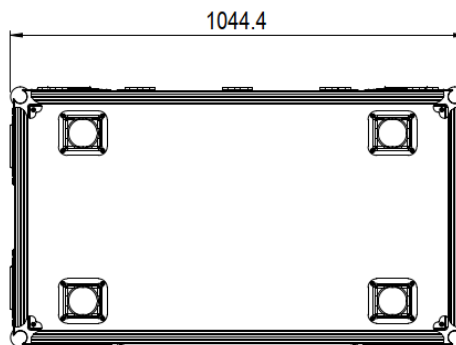
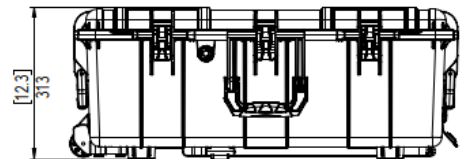
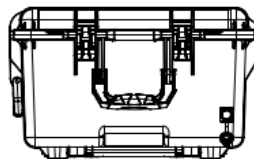
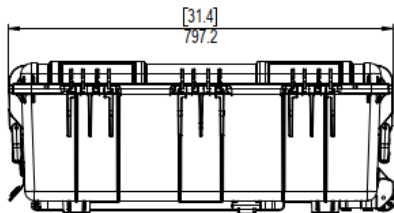
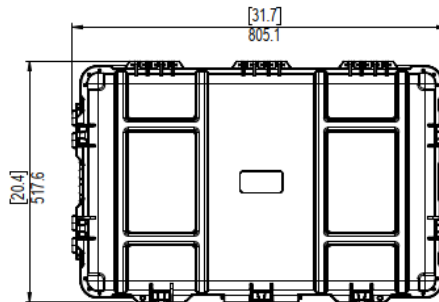


LIT6 Mk2



# OPTIONALES ZUBEHÖR

- Ladecase für 4 Leuchten, Peli-Style
- Ladecase für 12 Leuchten, Flightcase
- Magnetischer Frost filter 50 Grad
- Magnetischer Frost filter 70 Grad
- Torblende (anschraubbar)
- Quick Lock Joiner zur Verbindung von Leuchten.



# LIT6 MK2

