

ACCLAIM LED PLE WW

Datum: _____

Projekt: _____

Kunde: _____

Lieferant: _____

Das Strand Acclaim PLE WW Basisgehäuse mit einer warmweißen 3200K LED-Engine ermöglicht eine flexible Anbindung an Strand SPX-Zoom- und PLE-Standard-Linsentuben. Die vorherige Acclaim Serie hat in einer kompletten Generation den Standard in der 500W/650W Beleuchtungskategorie gesetzt und ist die perfekte Wahl für kleine bis mittelgroße Theaterbühnen, Bildungsstätten, Mehrzweckhallen und Kirchen. In Kombination mit den SPX-Zoom- und PLE-Standard-Linsentuben bietet das Acclaim PLE WW Basisgehäuse außergewöhnliche Lichtleistungen und eine konstante Farbtemperatur für Anwendungen mit größerer Reichweite oder einer breiteren Ausleuchtung. Mit den branchenüblichen SPX- und PLE-Linsensystemen stehen eine große Auswahl an Abstrahlwinkeln für jede Anwendung zur Verfügung. Das manuelle Fokussystem bietet präzise Einstellmöglichkeiten der Kantenschärfe. Die Blendschieber ermöglichen eine optimale Abgrenzung des Lichtstrahls zur Ausleuchtung einzelner Künstler oder Teile des Sets. Mit dem verstellbaren Metall-Gobohalter der Größe B fügen Sie Projektionen und Textur mit Standard-Gobos hinzu und positionieren das Gobo im perfekten Winkel. Bei Anwendungen mit geringerer Deckenhöhe ermöglicht der höhenjustierbare und verstellbare Bügel ein einfaches Aufhängen näher an der Hängeposition. Die beiden Ausführungen Acclaim PLE WW und Acclaim PLE RGBL sind in schwarz oder weiß erhältlich.



- LED PLE WW Basisgehäuse als Ersatz für herkömmliche 500W/650W Glühlucht-Scheinwerfer – kostengünstige Lösung der renommierten Beleuchtungsmarke Strand
- Warmweiße Ausführung mit fester Farbtemperatur – mit hohem CRI bei 3200K
- Ausgelegt für SPX-Zoom-Linsentuben und PLE-Standard-Linsentuben – angepasst zur Verwendung mit einer großen Auswahl an Abstrahlwinkeln
- Vier manuelle Blendschieber – zur perfekten Begrenzung des Lichtkegels
- Verstellbarer Metall-Gobohalter der Größe B (optional) – fügen Sie Tiefe und Textur mit Standard-Gobos hinzu und positionieren Sie das Gobo im perfekten Winkel

- Integrierter manueller Fokus – präzise Einstellmöglichkeiten des Lichtkegels und der Kantenschärfe
- Höhenjustierbarer Bügel – montieren Sie den Scheinwerfer exakt dort, wo Sie ihn nutzen möchten, auch wenn der Platz begrenzt ist
- In schwarzer oder weißer Oberfläche erhältlich – wählen Sie die perfekte Gehäusefarbe für Ihre Anwendung

Weitere Produktinformationen finden Sie online:

www.vari-lite.com/global/products/acclaim-led-ple-ww



VARI*LITE

Spezifikationen

Im Hinblick auf Weiterentwicklungen und Produktoptimierungen können sich Spezifikationen ohne Vorankündigungen ändern.

Lichtquelle

LED	LED (monochromatisch, 3200K)
Leistung	165W
Frequenzabgleich	500Hz bis 4000Hz
Dimmer	8-Bit / 16-Bit (elektronisch)
Dimmerkurven	Square Law, Linear, S -Curve
Strobe-Geschwindigkeit	0 bis 30Hz

Optische Leistung

Ausgangslumen	11 660 lm (AUSÖ) @ 2m
CRI RA	95
TM30	Rf 91 / Rg 96
CQS	93

Imaging

Blendenschieber	4-fach
-----------------	--------

Netzanschluss

Leistungsaufnahme	195W
Gerätestecker	Verriegelbar, schwarz/gelb, Ein- und Ausgang
Spannung	100-240VAC
Standby	10W

Daten

Kontrollprotokolle	DMX512-A mit RDM-Unterstützung
Schnittstellen	5-polige XLR-Schnittstellen an Datenleitungen (Ein- und Ausgang)
Ansteuerungsmodi	8-Bit mit 2 Kanälen, 16-Bit mit 3 Kanälen
Manueller Mode	Lokale Bedienung mit umfangreichen Funktionen

Geräuschpegel / Lüftersteuerung - Grundpegel 21,0dB(A)

Standard	43,9dB(A)
Studio	35,9dB(A)
Whisper	32,7dB(A)
Lüftersteuerung	kontinuierlich oder temperaturabhängig
Voreingestellte Lüftermodi	Standard / Studio / Whisper
Typ	Hybrides Flüssigkeits- und Umluftsystem

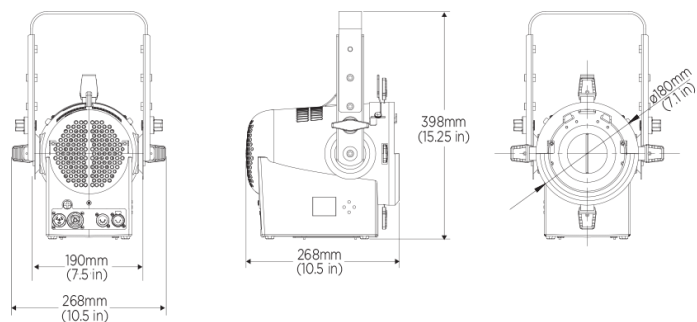
Montage

Bügel	Verstellbarer Bügel mit doppelter Feststellung, >270°, mit einer M12 Bohrung mittig im Bügel
Einsatzvarianten	Hängend, seitlich montiert oder auf dem Bühnenboden eingerichtet
Sicherungseilpunkt	Ober- und Rückseite (Sicherungsseil nicht im Lieferumfang enthalten)

Kennzeichnungen

Zertifizierungen	ETL (UL & CSA) CB/IECEE Entwurf für CE-LVD, FCC, ICES, CM RCM, CE-EMC, UKCA, RoHS, ISO 9001
Schutzart	IP20

Abmessungen



Hardware

Gehäuse	Aluminium, Stahl und ABS-Kunststoff (mit flammhemmenden Eigenschaften)
Schutzart	IP20
Farbe	schwarz oder weiß
Abmessungen	283mm x 190mm x 268mm
Abmessungen mit Bügel	398mm x 268mm x 268mm
Gewicht	6,0kg
Einsatztemperaturen	-10°C bis +40°C

Gobos und Effekte

Goboeinschub	Gobohalter der Größe B (optional erhältlich)
--------------	--

Scheinwerfer und Zubehör

Produkt	Bestellnummer
Acclaim LED PLE WW (schwarz)	64511-006
Acclaim LED PLE WW (weiß)*	64511-106

*Ausführung in weißer Gehäusefarbe nur auf Sonderbestellung

Zubehör	Bestellnummer
15-35° Zoom-Linsentubus	SPX1535LT
25-50° Zoom-Linsentubus	SPX2550LT
Acclaim LED Zoom-Profilescheinwerfer/PLE Gobohalter B	64511-012
Acclaim LED Zoom-Profilescheinwerfer/PLE Iris (16 Lamellen)	64511-013



FEINER LICHTTECHNIK GMBH
DONAUSTAUFER STRASSE 93
93059 REGENSBURG
FON (0941) 604050
FAX (0941) 604058
WWW.FEINER-LICHTTECHNIK.DE

VARI***LITE**

© 2023 Signify Holding. Alle Rechte vorbehalten. Alle Marken sind Eigentum der Signify Holding bzw. ihrer jeweiligen Eigentümer. Signify behält sich das Recht vor, Änderungen vorzunehmen an Spezifikationen und/oder ein Produkt jederzeit ohne Ankündigung oder Verpflichtung einzustellen und übernimmt keine Haftung für Folgen, die sich aus der Verwendung dieser Publikation ergeben. Signify gibt keine Zusicherungen und übernimmt keine Garantie bezüglich der Richtigkeit oder Vollständigkeit der in diesem Dokument enthaltenen Informationen und haftet nicht für Handlungen, die im Vertrauen darauf ausgeführt werden. Die in diesem Dokument vorgestellten Informationen sind, sofern keine anderslautende Vereinbarung mit Signify besteht, nicht als kommerzielles Angebot gedacht und sind nicht Teil eines Angebots oder Vertrags. Technische Änderungen, Druckfehler und Irrtümer vorbehalten.

Vari-Lite
<https://www.vari-lite.com/global/products/acclaim-led-ple-ww>