



# Level 6

## Lichtsteuerkonsole mit 6 Kanalreglern

### Ausstattungsmerkmale

- 6 Kanalregler
- Grand-Master
- DMX-Ausgang
- Robustes Gehäuse
- LED-Betriebsanzeige
- Verwendbar als Tischgerät oder zur Wandmontage
- Externes Netzteil
- CE-konform
- ISO9001:2015 zertifiziert

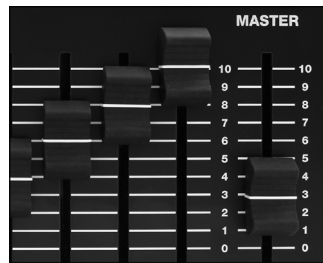
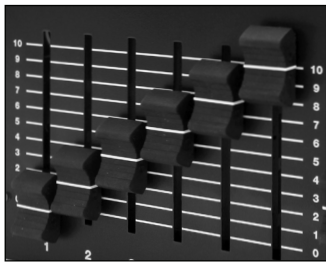


### Übersicht

Die Level 6 DMX Konsolen bieten eine kostengünstige Einstiegsvariante für alle unkomplizierten und manuellen Anwendungen, bei denen nur minimale Steuerfunktionen benötigt werden. Der Aufbau ist selbsterklärend, ohne komplizierte Bedienmenüs oder Setup-Einstellungen. Einfach anschließen und schon sind 6 DMX-Kanäle für Dimmerkanäle oder Farbwechsler einsetzbar.

Zusätzlich zu den 6 Kanalreglern sind die Level 6 DMX Konsolen mit einem Grand-Masterregler ausgestattet, der die Summe sämtlicher Kanäle kontrolliert. Konzipiert für Anwender ohne Erfahrungen, verbindet diese Serie eine intuitive Bedienung mit Zuverlässigkeit im Betrieb. Ob Schule, kleines Theater, Museum oder Kirche, die Level 6 Serie ist eine ideale Lösung für einfache Praxisanwendungen.

Die Level 6 DMX Konsolen können als Hand- oder Tischgerät, sowie als Lichtsteuerung zur Wandmontage verwendet werden. Zur Installation ist die Level 6 Serie mit integrierten Montagebohrungen auf der Rückseite ausgestattet. Sie benötigen lediglich eine Stromversorgung und ein DMX-Kabel. Neben Standard-Dimmern können auch zwei getrennte RGB-Farbmischsysteme über DMX angesteuert werden. Somit sind einfache Anwendungen auch mit DMX-Farbwechselsystemen möglich.



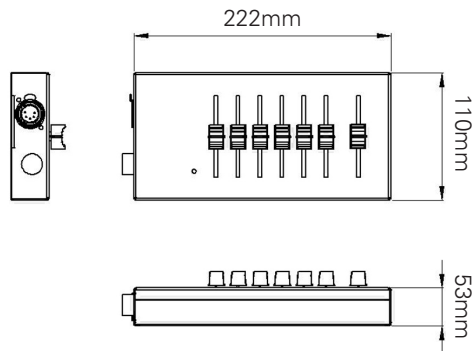
## Bestell-Informationen

00-629-21 Level 6 DMX mit Schuko/French PSU

## Lieferumfang

Netzteil

## Abmessungen:



Gewicht: 0,9kg

## 6 DMX-Kanäle

Neben Dimmern können auch DMX-Farbwechselsysteme angesteuert werden.

## Einfache Inbetriebnahme

Nur Netzteil und DMX-Kabel müssen angeschlossen werden.

## LED-Betriebsanzeige

Eine LED zeigt den aktuellen Betriebsstatus an.

## Produkt-Spezifikationen

- Kanalregler: 6
- DMX-Steuerkanäle: 6
- Grand-Masterregler: 1
- LED-Betriebsanzeige: 1
- Netzversorgung: externes Netzteil, 100-240VAC, 47-63Hz, Kaltgerätekabel, Verbindung zur Konsole über DIN 4 Pin
- DMX-Ausgang: DMX 512 über 1 x XLR 5 Pin
- Verwendbar als Tischgerät oder zur Wandmontage
- Umgebungstemperaturen im Betrieb: +5°C - 40°C (Luftfeuchtigkeit 5 - 95%, nicht kondensierend)

## Wenden Sie sich an die nächste Eaton Niederlassung:

T: +44 (0)1923 495495 F: +44 (0)1633 867880  
E: enquiries@zero88.com www.zero88.com

**Eaton Lighting Systems**  
Usk House, Lakeside,  
Llantarnam Park,  
Cwmbran, Torfaen, NP44 3HD. UK  
eatonlightingsystems.com

© 2018 Eaton  
Alle Rechte vorbehalten.

Level 6 Datenblatt DE\_Rev3\_0418

Technische Änderungen an den aufgeführten Produkten, sowie Irrtümer und Druckfehler vorbehalten.

Eaton ist ein eingetragenes Warenzeichen.

Alle anderen Marken sind Eigentum der jeweiligen Unternehmen.

**EATON**

Powering Business Worldwide

CE

