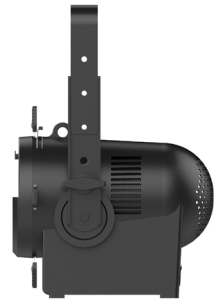
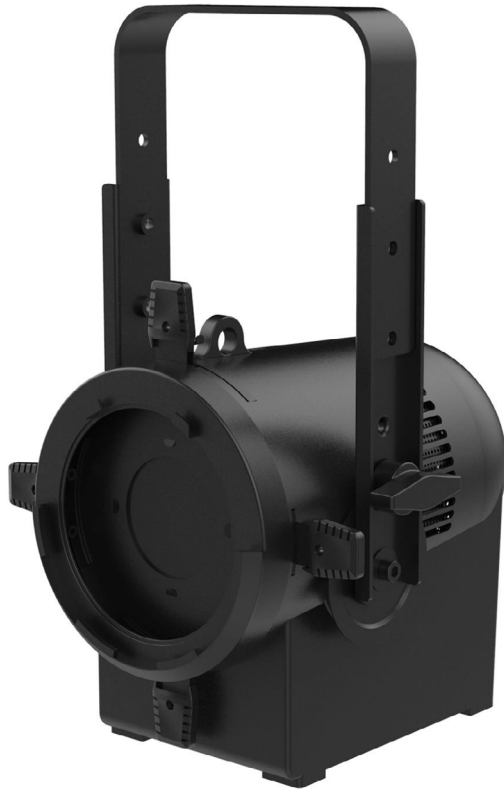


ACCLAIM LED PLE



Das Strand Acclaim PLE Vollfarb-Basisgehäuse mit RGBL-Farbmischsystem ermöglicht eine flexible Anbindung an SPX-Linsentuben. Die vorherige Acclaim Serie hat in einer kompletten Generation den Standard in der 500W/650W Beleuchtungskategorie gesetzt und ist die perfekte Wahl für kleine bis mittelgroße Theaterbühnen, Bildungsstätten, Mehrzweckhallen und Kirchen. In Kombination mit den SPX-Linsentuben bietet das Acclaim PLE LED-Vollfarb-Basisgehäuse außergewöhnliche Lichtleistungen und eine konsistente Farbmischung für Anwendungen mit größerer Reichweite oder einer breiteren Ausleuchtung.

Da die Acclaim PLE Vollfarb-Basisgehäuse mit dem branchenüblichen SPX-Linsensystem und einer großen Auswahl an Abstrahlwinkeln kompatibel sind, steht für jede Anwendung ein passendes Linsensystem zur Verfügung. Das manuelle Fokussystem bietet präzise Einstellmöglichkeiten der Kantenschärfe. Die Blendschieber ermöglichen eine optimale Abgrenzung des Lichtstrahls zur Ausleuchtung einzelner Künstler oder Teile des Sets. Mit dem verstellbaren Metall-Gobohalter der Größe B fügen Sie Projektionen und Texturen mit Standard-Gobos hinzu und positionieren das Gobo im perfekten Winkel. Bei Anwendungen mit geringerer Deckenhöhe ermöglicht der höhenjustierbare und verstellbare Bügel ein einfaches Aufhängen näher an der Hängeposition. Die Acclaim PLE Basisgehäuse sind in schwarz oder weiß erhältlich.



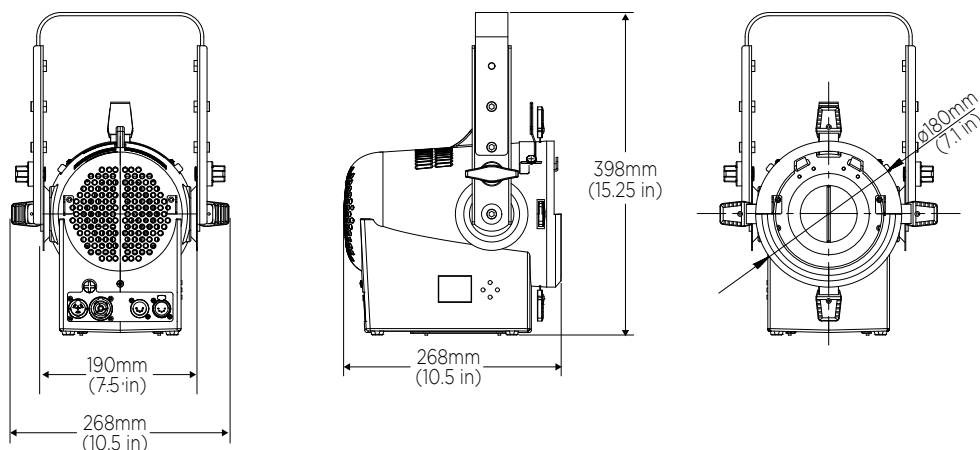
ACCLAIM LED PLE

FUNKTIONEN UND VORTEILE

- **LED PLE Basisgehäuse als Ersatz für herkömmliche 500W/650W Glühlicht-Scheinwerfer** - kostengünstige Lösung der renommierten Beleuchtungsmarke Strand
- **Ausgelegt für SPX-Linsentuben** - angepasst zur Verwendung mit SPX-Linsensystemen, mit einer großen Auswahl an Abstrahlwinkeln
- **Vier manuelle Blendschieber** - zur perfekten Begrenzung des Lichtkegels
- **Verstellbarer Metall-Gobohalter der Größe B** - fügen Sie Tiefe und Textur mit Standard-Gobos hinzu und positionieren Sie das Gobo im perfekten Winkel
- **Integrierter manueller Fokus** - präzise Einstellmöglichkeiten des Lichtkegels und der Kantenschärfe
- **Höhenjustierbarer Bügel** - montieren Sie den Scheinwerfer exakt dort, wo Sie ihn nutzen möchten, auch wenn der Platz begrenzt ist
- **Maßgeschneidertes LED-Lichtsystem mit RGBL-Farbmischung** - einheitliche Lichtleistung und identische Farbmischung durch die gesamte Acclaim LED-Scheinwerferserie
- **In schwarzer oder weißer Oberfläche erhältlich** - wählen Sie die perfekte Gehäusefarbe für Ihre Anwendung

EINGESCHRÄNKTE GARANTIE

Für jedes Strand-Produkt gilt eine eingeschränkte Garantie von mindestens 2 Jahren. Unsere eingeschränkte Garantie deckt Herstellungs- oder Verarbeitungsfehler ab. Unsere Informationen zur eingeschränkten Garantie für Strand-Produkte finden Sie online unter: www.strandlighting.com/global/support/warranty.



ACCLAIM LED PLE

LICHTQUELLE

Typ	LED
Farbmischung	RGBL
Leistung	150W
Frequenzabgleich	500Hz bis 4000Hz (Standard 1500Hz)

OPTISCHE LEISTUNG

Ausgangslumen max.	8500 (nur PLE Basisgehäuse)		
Lichtqualität	7100K / RGBL@100%	5600K / RGBL	3200K / RGBL
CRI (RA)	85	84	84
TM30 Rf	77	78	79
TM30 Rg	102	109	114
CQS	92	92	92
TLCI	73	73	70

LICHTKEGEL (BEAM)

Standard-Linsentuben	SPX Serie* - 14°, 19°, 26°, 36° oder 50° PLT serie** - 5° 10°, 14°, 19°, 26°, 36°, 50° oder 70°
Zoom-Linsentuben	SPX Serie* - 15°bis 35° oder 25°bis 50°
Blendenschieber	4 manuelle Blendenschieber
Goboeinschub	Gobohalter der Größe B (optional erhältlich)
	*LED oder Glühlicht ** PLT Serie nur für LED entwickelt

FARBEN

Farbmischung	RGBL
---------------------	------

KÜHLUNG



Typ	Zwangsbelüftung	
Steuerung	Temperaturabhängig und kontinuierlich	
Gerätemodi	Standard*	42,8dB(A)
	Studio*	35,5dB(A)
	Whisper (Flüsterleise)*	33,21dB(A)

*maximaler dB(A) Pegel bei 1m (Lüfter an); Grundpegel 21dB(A)

NETZANSCHLUSS

Spannung	100-240VAC
Gerätestecker	Verriegelbar, schwarz/gelb, Ein- und Ausgang
Leistungsaufnahme	170W
Standby	8,8W

ACCLAIM LED PLE

DATEN	
Kontrollprotokolle	DMX mit RDM-Unterstützung
Schnittstellen	XLR 5 Pin, Ein- und Ausgang
Ansteuerungsmodi	8-Bit mit 8 Kanälen 16-Bit mit 11 Kanälen
GEHÄUSE	
Farben	schwarz oder weiß
UMGEBUNG	
	°C
Einsatztemperaturen	-10°C bis +40°C
Schutzart	IP20
ABMESSUNGEN (HXBXL)	
	mm
Nur Scheinwerfer	283 x 190 x 268
Scheinwerfer mit Bügel	398 x 268 x 268
GEWICHT	
	kg
Nur Scheinwerfer	6
KENNZEICHNUNGEN	
Zertifizierungen	ETL (UL & CSA) CB/IECEE Entwurf für CE-LVD, FCC, ICES, CM RCM, CE-EMC, UKCA, RoHS, ISO 9001  

PRODUKT	BESTELLNUMMER
Acclaim LED PLE inkl. Gerätestecker (schwarz)	64511-003
Acclaim LED PLE inkl. Gerätestecker (weiß)*	64511-103

*Ausführung in weißer Gehäusefarbe nur auf Sonderbestellung

ZUBEHÖR	BESTELLNUMMER
Acclaim LED Zoom-Profilscheinwerfer/PLE Gobohalter B	64511-012
Acclaim LED Zoom-Profilscheinwerfer/PLE Iris (16 Lamellen)	64511-013

ZOOM-LINSEN	BESTELLNUMMER
15-35° Zoom-Linsentubus	SPX1535LT
25-50° Zoom-Linsentubus	SPX2550LT

ACCLAIM LED PLE

PLT LED LINSENTUBEN	BESTELL-NUMMER	PLT LED LINSENTUBEN	BESTELL-NUMMER
Strand PLT 5° Linsentubus (schwarz)	64010-001	Strand PLT 26° Linsentubus (schwarz)	64010-005
Strand PLT 5° Linsentubus (weiß)*	64010-101	Strand PLT 26° Linsentubus (weiß)*	64010-105
Strand PLT 10° Linsentubus (schwarz)	64010-002	Strand PLT 36° Linsentubus (schwarz)	64010-006
Strand PLT 10° Linsentubus (weiß)*	64010-102	Strand PLT 36° Linsentubus (weiß)*	64010-106
Strand PLT 14° Linsentubus (schwarz)	64010-003	Strand PLT 50° Linsentubus (schwarz)	64010-007
Strand PLT 14° Linsentubus (weiß)*	64010-103	Strand PLT 50° Linsentubus (weiß)*	64010-107
Strand PLT 19° Linsentubus (schwarz)	64010-004	Strand PLT 70° Linsentubus (schwarz)	64010-008
Strand PLT 19° Linsentubus (weiß)*	64010-104	Strand PLT 70° Linsentubus (weiß)*	64010-108

LINSENTUBEN-ADAPTER	BESTELLNUMMER
Strand PLT Universal-Linsenhalter, nur für LED (schwarz)	64010-012
Strand PLT Universal-Linsenhalter, nur für LED (weiß)	64010-112
Universaladapter, kompatibel mit SPX LED, LEKO LED und PL4 LED	PLPF4ULTA

SPX STANDARD-LINSENTUBEN	BESTELLNUMMER
SPX 14° Linsentubus	SPX14LT**
SPX 19° Linsentubus	SPX19LT**
SPX 26° Linsentubus	SPX26LT**
SPX 36° Linsentubus	SPX36LT**
SPX 50° Linsentubus	SPX50LT**

**Ausführung in weißer Gehäusefarbe nur auf Sonderbestellung

ACCLAIM LED PLE

PHOTOMETRISCHE DATEN (KALIBRIERUNG AKTIV)

Weitere photometrische Daten finden Sie im Produktbereich Acclaim auf unserer Webseite.

SPX SERIE 15-35° ZOOM-LINSENTUBUS

ENGER LICHTKEGEL 15°

LED TYP	CANDELA	FIELD LUMEN	BEAM LUMEN	CRI(RA)
7100K / RGBL@100%	46.359	8.415	4.645	84
3200K / RGBL	45.708	7.847	4.564	84
5600K / RGBL	44.779	7.879	4.492	85

7100K (RGBL@100%)

Entfernung	ft	10,0	15,0	20,0	30,0
	m	3,0	4,6	6,1	9,1
Durchmesser	ft	3,3	4,6	5,6	7,9
	m	1,0	1,5	1,4	2,4
Lichtstärke	fc	464	197	112	50
	lux	4.990	2.122	1.207	542

3200K

Entfernung	ft	10,0	15,0	20,0	30,0
	m	3,0	4,6	6,1	9,1
Durchmesser	ft	3,3	4,6	5,6	7,9
	m	1,0	1,5	1,4	2,4
Lichtstärke	fc	457	194	111	50
	lux	4.920	2.093	119	535

5600K

Entfernung	ft	10,0	15,0	20,0	30,0
	m	3,0	4,6	6,1	9,1
Durchmesser	ft	3,3	4,6	5,6	7,9
	m	1,0	1,5	1,4	2,4
Lichtstärke	fc	448	191	108	49
	lux	4.820	2.050	1.166	524

ACCLAIM LED PLE

SPX SERIE 15-35° ZOOM-LINSENTUBUS

MITTLERER LICHTKEGEL 25,5°

LED TYP	CANDELA	FIELD LUMEN	BEAM LUMEN	CRI(RA)
7100K / RGBL@100%	16.351	8.415	4.325	84
3200K / RGBL	15.794	7.847	4.363	84
5600K / RGBL	17.280	7.879	4.250	85

7100K (RGBL@100%)

Entfernung	ft	10,0	15,0	20,0	30,0
	m	3,0	4,6	6,1	9,1
Durchmesser	ft	4,3	6,6	8,6	12,9
	m	1,3	2,0	2,6	3,9
Lichtstärke	fc	164	70	40	48
	lux	1.760	749	426	191

3200K

Entfernung	ft	10,0	15,0	20,0	30,0
	m	3,0	4,6	6,1	9,1
Durchmesser	ft	4,3	6,6	8,6	12,9
	m	1,3	2,0	2,6	3,9
Lichtstärke	fc	158	67	38	17
	lux	1.700	723	411	185

5600K

Entfernung	ft	10,0	15,0	20,0	30,0
	m	3,0	4,6	6,1	9,1
Durchmesser	ft	4,3	6,6	8,6	12,9
	m	1,3	2,0	2,6	3,9
Lichtstärke	fc	173	74	42	19
	lux	1.860	791	450	202

ACCLAIM LED PLE

SPX SERIE 15-35° ZOOM-LINSENTUBUS

WEITER LICHTKEGEL 35°

LED TYP	CANDELA	FIELD LUMEN	BEAM LUMEN	CRI(RA)
7100K / RGBL@100%	19.788	8.415	4.291	84
3200K / RGBL	19.510	7.847	4.202	84
5600K / RGBL	19.788	1.779	4.144	85

7100K (RGBL@100%)

Entfernung	ft	10,0	15,0	20,0	30,0
	m	3,0	4,6	6,1	9,1
Durchmesser	ft	6,2	9,5	12,7	18,9
	m	1,9	2,9	3,9	5,8
Lichtstärke	fc	198	85	45	23
	lux	2.130	913	489	525

3200K

Entfernung	ft	10,0	15,0	20,0	30,0
	m	3,0	4,6	6,1	9,1
Durchmesser	ft	6,2	9,5	12,7	18,9
	m	1,9	2,9	3,9	5,8
Lichtstärke	fc	195	83	47	21
	lux	2.100	893	508	228

5600K

Entfernung	ft	10,0	15,0	20,0	30,0
	m	3,0	4,6	6,1	9,1
Durchmesser	ft	6,2	9,5	12,7	18,9
	m	1,9	2,9	3,9	5,8
Lichtstärke	fc	198	85	45	23
	lux	2.130	913	489	252

ACCLAIM LED PLE

SPX SERIE 25-50° ZOOM-LINSENTUBUS

ENGER LICHTKEGEL 25°

LED TYP	CANDELA	FIELD LUMEN	BEAM LUMEN	CRI(RA)
7100K / RGBL@100%	32.330	8.415	4.804	84
3200K / RGBL	31.308	7.847	4.721	84
5600K / RGBL	32.144	7.879	4.682	85

7100K (RGBL@100%)

Entfernung	ft	10,0	15,0	20,0	30,0
	m	3,0	4,6	6,1	9,1
Durchmesser	ft	4,3	6,6	8,9	13,4
	m	1,3	2,0	2,7	4,1
Lichtstärke	fc	323	142	80	37
	lux	3.438	1.530	857	396

3200K

Entfernung	ft	10,0	15,0	20,0	30,0
	m	3,0	4,6	6,1	9,1
Durchmesser	ft	4,3	6,6	8,9	13,4
	m	1,3	2,0	2,7	4,1
Lichtstärke	fc	313	133	76	34
	lux	3.370	1.433	815	366

5600K

Entfernung	ft	10,0	15,0	20,0	30,0
	m	3,0	4,6	6,1	9,1
Durchmesser	ft	4,3	6,6	8,9	13,4
	m	1,3	2,0	2,7	4,1
Lichtstärke	fc	322	137	78	35
	lux	3.460	1.472	837	376

ACCLAIM LED PLE

SPX SERIE 25-50° ZOOM-LINSENTUBUS

MITTLERER LICHTKEGEL 35,5°

LED TYP	CANDELA	FIELD LUMEN	BEAM LUMEN	CRI(RA)
7100K / RGBL@100%	7.897	8.415	4.491	84
3200K / RGBL	8.138	7.847	4.310	84
5600K / RGBL	3.083	7.879	4.320	85

7100K (RGBL@100%)

Entfernung	ft	10,0	15,0	20,0	30,0
	m	3,0	4,6	6,1	9,1
Durchmesser	ft	6,8	10,3	13,0	20,5
	m	2,1	3,1	4,2	6,3
Lichtstärke	fc	163	70	41	22
	lux	1.750	754	443	233

3200K

Entfernung	ft	10,0	15,0	20,0	30,0
	m	3,0	4,6	6,1	9,1
Durchmesser	ft	6,8	10,3	13,0	20,5
	m	2,1	3,1	4,2	6,3
Lichtstärke	fc	148	63	36	16
	lux	1.590	676	385	173

5600K

Entfernung	ft	10,0	15,0	20,0	30,0
	m	3,0	4,6	6,1	9,1
Durchmesser	ft	6,8	10,3	13,0	20,5
	m	2,1	3,1	4,2	6,3
Lichtstärke	fc	151	64	37	16
	lux	1.630	693	394	177

ACCLAIM LED PLE

SPX SERIE 25-50° ZOOM-LINSENTUBUS

WEITER LICHTKEGEL 50°

LED TYP	CANDELA	FIELD LUMEN	BEAM LUMEN	CRI(RA)
7100K / RGBL@100%				84
3200K / RGBL				84
5600K / RGBL				85

7100K (RGBL@100%)

Entfernung	ft	10,0	15,0	20,0	30,0
	m	3,0	4,6	6,1	9,1
Durchmesser	ft	9,0	13,5	17,9	26,9
	m	2,7	4,1	5,5	8,2
Lichtstärke	fc	79	34	19	9
	lux	850	362	206	92

3200K

Entfernung	ft	10,0	15,0	20,0	30,0
	m	3,0	4,6	6,1	9,1
Durchmesser	ft	9,0	13,5	17,9	26,9
	m	2,7	4,1	5,5	8,2
Lichtstärke	fc	81	35	20	9
	lux	879	373	212	95

5600K

Entfernung	ft	10,0	15,0	20,0	30,0
	m	3,0	4,6	6,1	9,1
Durchmesser	ft	9,0	13,5	17,9	26,9
	m	2,7	4,1	5,5	8,2
Lichtstärke	fc	81	34	20	9
	lux	870	370	210	95

ACCLAIM LED PLE

PLT LINSENTUBUS 5°

LED TYP	CANDELA	FIELD LUMEN	BEAM LUMEN	CRI(RA)
7100K / RGBL@100%	1.272.772	8.415	4.596	85
3200K / RGBL	975.482	7.847	4.488	80
5600K / RGBL	1.086.965	7.879	4.527	83

7100K (RGBL@100%)					
Entfernung	ft	10,0	15,0	20,0	30,0
	m	3,0	4,6	6,1	9,1
Durchmesser	ft	0,7	1,3	1,7	2,7
	m	0,2	0,4	0,5	0,8
Lichtstärke	fc	12.732	4.312	2.537	916
	lux	13.700	46.400	27.300	9.860

3200K					
Entfernung	ft	10,0	15,0	20,0	30,0
	m	3,0	4,6	6,1	9,1
Durchmesser	ft	0,7	1,3	1,7	2,7
	m	0,2	0,4	0,5	0,8
Lichtstärke	fc	9.758	4.151	2.360	1.061
	lux	105.000	44.660	25.396	11.412

5600K					
Entfernung	ft	10,0	15,0	20,0	30,0
	m	3,0	4,6	6,1	9,1
Durchmesser	ft	0,7	1,3	1,7	2,7
	m	0,2	0,4	0,5	0,8
Lichtstärke	fc	10.874	4.625	2.630	1.182
	lux	117.000	49.764	28.299	12.716

ACCLAIM LED PLE

PLT LINSENTUBUS 10°

LED TYP	CANDELA	FIELD LUMEN	BEAM LUMEN	CRI(RA)
7100K / RGBL@100%	468.231	8.415	3.264	85
3200K / RGBL	436.644	7.847	3.087	80
5600K / RGBL	460.799	7.879	3.152	82

7100K (RGBL@100%)					
Entfernung	ft	10,0	15,0	20,0	30,0
	m	3,0	4,6	6,1	9,1
Durchmesser	ft	1,4	2,3	3,0	4,6
	m	0,4	0,7	0,9	1,4
Lichtstärke	fc	4684	1992	1132	509
	lux	50.400	21.436	12.190	5.477

3200K					
Entfernung	ft	10,0	15,0	20,0	30,0
	m	3,0	4,6	6,1	9,1
Durchmesser	ft	1,4	2,3	3,0	4,6
	m	0,4	0,7	0,9	1,4
Lichtstärke	fc	4.368	1.858	1.056	475
	lux	47.000	19.991	11.368	5.108

5600K					
Entfernung	ft	10,0	15,0	20,0	30,0
	m	3,0	4,6	6,1	9,1
Durchmesser	ft	1,4	2,3	3,0	4,6
	m	0,4	0,7	0,9	1,4
Lichtstärke	fc	4.610	1.961	1.115	501
	lux	49.600	21.096	11.997	5.391

ACCLAIM LED PLE

PLT LINSENTUBUS 14°

LED TYP	CANDELA	FIELD LUMEN	BEAM LUMEN	CRI(RA)
7100K / RGBL@100%	178.374	8.415	4.671	84
3200K / RGBL	148.645	7.874	4.610	83
5600K / RGBL	140.436	7.879	4.589	85

7100K (RGBL@100%)					
Entfernung	ft	10,0	15,0	20,0	30,0
	m	3,0	4,6	6,1	9,1
Durchmesser	ft	2,0	3,0	4,0	6,2
	m	0,6	0,9	1,3	1,9
Lichtstärke	fc	1.766	770	421	187
	lux	19.200	8.260	4.530	2.010

3200K					
Entfernung	ft	10,0	15,0	20,0	30,0
	m	3,0	4,6	6,1	9,1
Durchmesser	ft	2,0	3,0	4,0	6,2
	m	0,6	0,9	1,3	1,9
Lichtstärke	fc	1.487	632	360	162
	lux	16.000	6.805	3.870	1.739

5600K					
Entfernung	ft	10,0	15,0	20,0	30,0
	m	3,0	4,6	6,1	9,1
Durchmesser	ft	2,0	3,0	4,0	6,2
	m	0,6	0,9	1,3	1,9
Lichtstärke	fc	1.506	640	364	164
	lux	16.200	6.890	3.918	1.761

ACCLAIM LED PLE

PLT LINSENTUBUS 19°

LED TYP	CANDELA	FIELD LUMEN	BEAM LUMEN	CRI(RA)
7100K / RGBL@100%	78.503	8.415	4.997	84
3200K / RGBL	73.672	7.847	4.956	52
5600K / RGBL	75.530	7.879	4.919	85

7100K (RGBL@100%)					
Entfernung	ft	10,0	15,0	20,0	30,0
	m	3,0	4,6	6,1	9,1
Durchmesser	ft	2,6	4,3	5,5	8,2
	m	0,8	1,3	1,7	2,5
Lichtstärke	fc	785	334	190	85
	lux	8.450	3.594	2.044	918

3200K					
Entfernung	ft	10,0	15,0	20,0	30,0
	m	3,0	4,6	6,1	9,1
Durchmesser	ft	2,6	4,3	5,5	8,2
	m	0,8	1,3	1,7	2,5
Lichtstärke	fc	737	313	178	80
	lux	7.930	3.373	1.918	862

5600K					
Entfernung	ft	10,0	15,0	20,0	30,0
	m	3,0	4,6	6,1	9,1
Durchmesser	ft	2,6	4,3	5,5	8,2
	m	0,8	1,3	1,7	2,5
Lichtstärke	fc	756	321	183	82
	lux	8.130	3.458	1.966	884

ACCLAIM LED PLE

PLT LINSENTUBUS 26°

LED TYP	CANDELA	FIELD LUMEN	BEAM LUMEN	CRI(RA)
7100K / RGBL@100%	37.625	8.415	4.937	80
3200K / RGBL	37.161	7.847	4.817	83
5600K / RGBL	36.046	1.879	4.877	85

7100K (RGBL@100%)					
Entfernung	ft	10,0	15,0	20,0	30,0
	m	3,0	4,6	6,1	9,1
Durchmesser	ft	3,8	5,8	7,6	11,4
	m	1,2	1,8	2,3	3,5
Lichtstärke	fc	376	160	91	41
	lux	4.050	1.723	980	440

3200K					
Entfernung	ft	10,0	15,0	20,0	30,0
	m	3,0	4,6	6,1	9,1
Durchmesser	ft	3,8	5,8	7,6	11,4
	m	1,2	1,8	2,3	3,5
Lichtstärke	fc	372	158	90	40
	lux	4.000	1.701	967	435

5600K					
Entfernung	ft	10,0	15,0	20,0	30,0
	m	3,0	4,6	6,1	9,1
Durchmesser	ft	3,8	5,8	7,6	11,4
	m	1,2	1,8	2,3	3,5
Lichtstärke	fc	361	153	87	39
	lux	3.880	1.650	938	422

ACCLAIM LED PLE

PLT LINSENTUBUS 36°

LED TYP	CANDELA	FIELD LUMEN	BEAM LUMEN	CRI(RA)
7100K / RGBL@100%	27.871	8.415	4.996	80
3200K / RGBL	24.155	7.847	4.989	83
5600K / RGBL	25.084	7.879	4.969	83

7100K (RGBL@100%)					
Entfernung	ft	10,0	15,0	20,0	30,0
	m	3,0	4,6	6,1	9,1
Durchmesser	ft	5,1	8,2	11,2	15,4
	m	1,6	2,5	3,4	4,7
Lichtstärke	fc	279	115	69	37
	lux	3.000	1.210	742	393

3200K					
Entfernung	ft	10,0	15,0	20,0	30,0
	m	3,0	4,6	6,1	9,1
Durchmesser	ft	5,1	8,2	11,2	15,4
	m	1,6	2,5	3,4	4,7
Lichtstärke	fc	242	103	58	26
	lux	2.600	1.106	629	283

5600K					
Entfernung	ft	10,0	15,0	20,0	30,0
	m	3,0	4,6	6,1	9,1
Durchmesser	ft	5,1	8,2	11,2	15,4
	m	1,6	2,5	3,4	4,7
Lichtstärke	fc	251	107	61	27
	lux	2.700	1.148	653	293

ACCLAIM LED PLE

PLT LINSENTUBUS 50°

LED TYP	CANDELA	FIELD LUMEN	BEAM LUMEN	CRI(RA)
7100K / RGBL@100%	13.564	8.415	4.779	84
3200K / RGBL	12.728	7.847	4.667	84
5600K / RGBL	13.006	7.879	4.756	85

7100K (RGBL@100%)					
Entfernung	ft	10,0	15,0	20,0	30,0
	m	3,0	4,6	6,1	9,1
Durchmesser	ft	7,1	11,2	14,2	21,2
	m	2,2	3,4	4,3	6,5
Lichtstärke	fc	136	58	33	15
	lux	1.460	621	353	159

3200K					
Entfernung	ft	10,0	15,0	20,0	30,0
	m	3,0	4,6	6,1	9,1
Durchmesser	ft	7,1	11,2	14,2	21,2
	m	2,2	3,4	4,3	6,5
Lichtstärke	fc	127	54	31	14
	lux	1.370	583	331	149

5600K					
Entfernung	ft	10,0	15,0	20,0	30,0
	m	3,0	4,6	6,1	9,1
Durchmesser	ft	7,1	11,2	14,2	21,2
	m	2,2	3,4	4,3	6,5
Lichtstärke	fc	130	55	31	14
	lux	1.400	595	339	152

ACCLAIM LED PLE

PLT LINSENTUBUS 70°

LED TYP	CANDELA	FIELD LUMEN	BEAM LUMEN	CRI(RA)
7100K / RGBL@100%	7.488	8.415	4.750	34
3200K / RGBL	7.311	7.847	4.766	83
5600K / RGBL	7.785	7.879	4.701	85

7100K (RGBL@100%)					
Entfernung	ft	10,0	15,0	20,0	30,0
	m	3,0	4,6	6,1	9,1
Durchmesser	ft	10,8	16,9	21,5	31,8
	m	3,3	5,2	6,5	9,7
Lichtstärke	fc	75	36	25	16
	lux	806	392	271	148

3200K					
Entfernung	ft	10,0	15,0	20,0	30,0
	m	3,0	4,6	6,1	9,1
Durchmesser	ft	10,8	16,9	21,5	31,8
	m	3,3	5,2	6,5	9,7
Lichtstärke	fc	73	31	18	8
	lux	787	335	190	86

5600K					
Entfernung	ft	10,0	15,0	20,0	30,0
	m	3,0	4,6	6,1	9,1
Durchmesser	ft	10,8	16,9	21,5	31,8
	m	3,3	5,2	6,5	9,7
Lichtstärke	fc	78	33	19	8
	lux	838	356	203	91

©2021 Signify Holding. Alle Rechte vorbehalten.

Alle Marken sind Eigentum der Signify Holding bzw. ihrer jeweiligen Eigentümer. Signify behält sich das Recht vor, Änderungen vorzunehmen an Spezifikationen und/oder ein Produkt jederzeit ohne Ankündigung oder Verpflichtung einzustellen und übernimmt keine Haftung für Folgen, die sich aus der Verwendung dieser Publikation ergeben. Signify gibt keine Zusicherungen und übernimmt keine Garantie bezüglich der Richtigkeit oder Vollständigkeit der in diesem Dokument enthaltenen Informationen und haftet nicht für Handlungen, die im Vertrauen darauf ausgeführt werden. Die in diesem Dokument vorgestellten Informationen sind, sofern keine anderslautende Vereinbarung mit Signify besteht, nicht als kommerzielles Angebot gedacht und sind nicht Teil eines Angebots oder Vertrags. Technische Änderungen, Druckfehler und Irrtümer vorbehalten.